



# HFP45N08T1

# HFP05N08R1

---

四通道红外线遥控玩具方案（接收自动对码版）  
编码器（发射 IC）  
解码及控制器（接收 IC）



*Preliminary*

2019.01.07

Version 2.0



## 1.概述

该产品是一款应用红外线作为传输介质的、同频 4 通道 2 功能遥控 IC，具有应用线路简单、设计方便、控制灵活等优点。

## 2.功能简介

### (1) Time\_sharing 方式:

- a) 数据发送采用 TDMA 方式;

### (2) 多台竞技:

- a) 根据 ID 设置可最多容纳 4 台设备;
- b) 4 台设备可同时同地独立工作，相互不受影响;

### (3) 同信道:

- a) 多台设备工作在同一信道，统一的红外线载波频率;
- b) IR 应用线路相同;

### (4) ID 识别:

- a) 发射端四个地址编码可以通过拨动开关等设定;
- b) 接收端上电后，会将第一次成功接收的数据中所含有的地址编码进行存储，并在后续工作中以此地址编码为本机地址编码，直至关机；再次上电后，重新进行数据接收及地址编码存储认定;
- c) 发射端、接收端地址编码相同，即可实现遥控控制;

发射端地址编码设定				
引脚	地址 1	地址 2	地址 3	地址 4
ID1	L	L	F	F
ID0	L	F	L	F

注释:

- L: 接至电源负极;
- F: 悬空;

### (5) 前后功能:

- a) 前进功能;
- b) 后退功能;

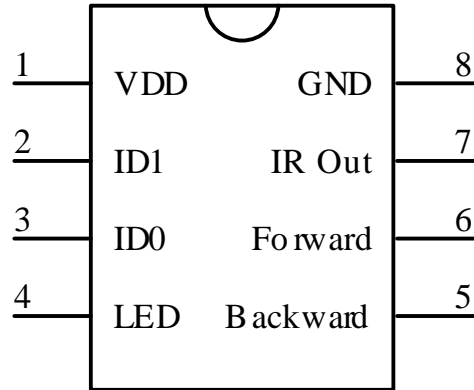
### (6) 节能功能:

- a) 发射 IC 在按键按下时，进入工作状态;
- b) 发射 IC 在按键全部松开时，进入睡眠状态;

## 3.脚位图及功能说明

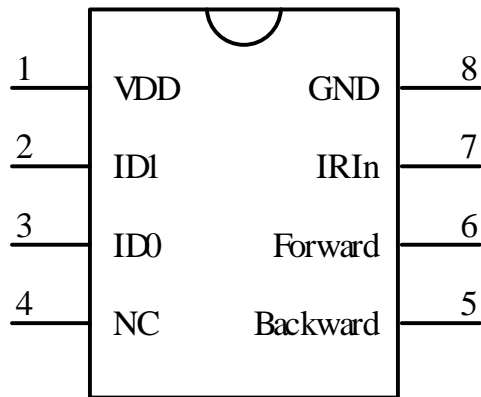


## (1) HFP45N08T1



编号	名称	I/O 类型	功能描述
1	VDD	I	电源正极
2	ID1	I	地址码高位
3	ID0	I	地址码低位
4	LED	O	指示灯输出（按键按下时点亮，松开熄灭）
5	Backward	I	后退按键输入
6	Forward	I	前进按键输入
7	IR Out	O	红外线编码信号输出
8	GND	I	电源负极

## (2) HFP05N08R1



编号	名称	I/O 类型	功能描述
1	VDD	I	电源正极
2	ID1	I	NC
3	ID0	I	NC
4	NC		
5	Backward	O	后退输出
6	Forward	O	前进输出
7	IR In	I	遥控数据输入
8	GND	I	电源负极



### 4. IC 规格及电气特性

1、电压范围:

- (1) HFP45N08T1: 2.2V~5.5V
- (2) HFP05N08R1: 2.0V~5.5V

2、工作温度:

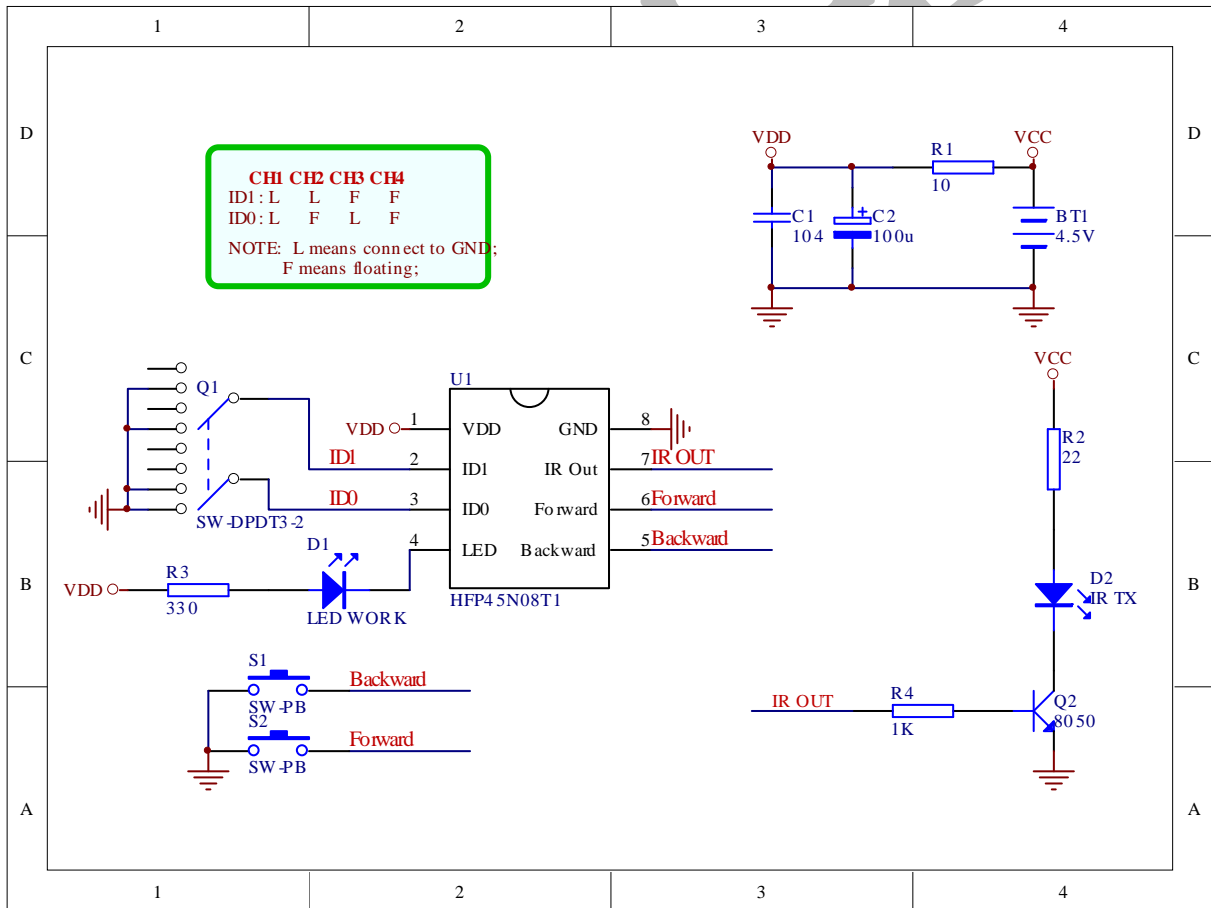
- (1) HFP45N08T1: -20°C~70°C
- (2) HFP05N08R1: -20°C~70°C

3、工作电流:

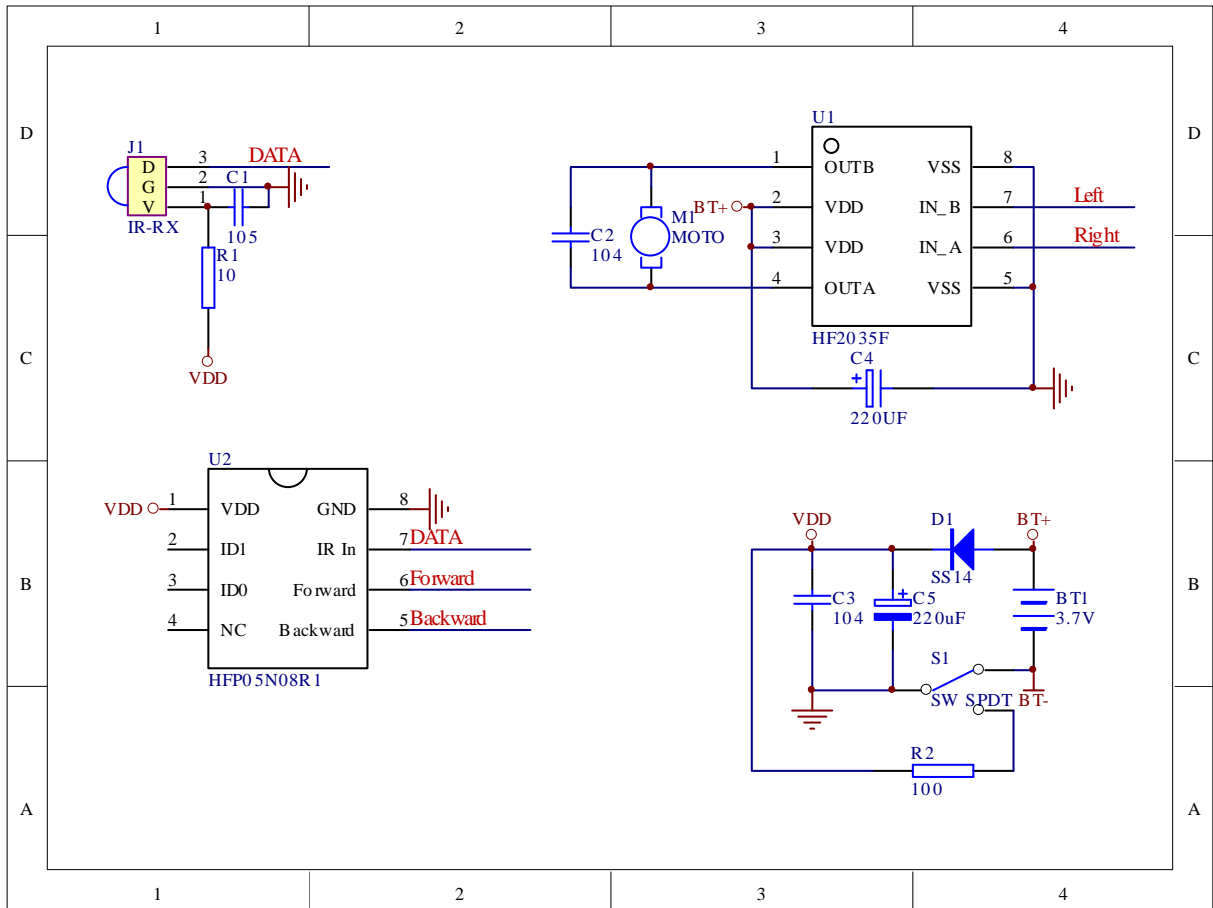
- (1) HFP45N08T1: 1mA~3mA (工作状态) / ≤5uA (睡眠状态)
- (2) HFP05N08R1: 1mA~3mA

### 5. 典型应用线路

(1) 发射端



(2) 接收端



6. 版本纪录

版本号码	发布日期	更新纪录	备注
Version 1.0	2019-01-05		
Version 2.0	2019-01-07	电路中增加电源开关	